



Airfree®

D800520.0.0

30/10/2020



Airfree® Duo



Index

Consignes de Sécurité.....	04
Installation et Branchement.....	05
Caractéristiques Techniques.....	06
Comment Airfree® fonctionne-t-il ?.....	06
Description de l'Airfree®.....	07
Installation ou retrait de la capsule d'élimination d'odeurs.....	07
Foire aux Questions.....	08
Garantie.....	10

Copyright 2020 Airfree® Produtos Electrónicos S.A. Tous droits réservés.

Aucune partie de cette publication ne peut être reproduite, photocopiée, transmise, transcrite, stockée dans un système de récupération ou traduite dans n'importe quelle langue, sous quelque forme ou par quelque moyen que ce soit, sans l'autorisation expresse préalable d'Airfree® Produtos Electrónicos S.A.



Lisez le manuel de l'opérateur avant utilisation.



Utilisation en intérieur uniquement.



Appareil électrique à double isolation.



Si vous devez jeter ce produit, il doit être envoyé aux installations de collecte pour la récupération et le recyclage. En séparant ce produit des autres déchets de type domestique, le volume de déchets envoyés aux incinérateurs ou décharges sera réduit et les ressources naturelles seront ainsi conservées.

Índice

Instrucciones de Seguridad.....	11
Instalación y Conexión.....	12
Características Técnicas.....	13
¿Cómo Funciona Airfree®?.....	13
Descripción de Airfree®.....	14
Instalación y sustitución de la cápsula de eliminación de olores.....	14
Preguntas Frecuentes.....	15
Garantía.....	17

Derechos de autor 2020 Airfree® Produtos Electrónicos S.A. Todos los derechos reservados. Ninguna parte de esta publicación puede ser reproducida, fotocopiada, transmitida, transcrita, almacenada en un sistema de recuperación ni traducida a cualquier idioma de cualquier forma o por cualquier medio sin el consentimiento previo expreso por escrito de Airfree® Produtos Electrónicos SA.



Lea el manual del operador antes de su uso.



Solo para uso en interiores.



Aparato eléctrico con doble aislamiento.



Al desechar este producto, debe enviarse a instalaciones de recogida selectiva de residuos para su recuperación y reciclaje. Mediante la separación de este producto de otros residuos de tipo doméstico, se reducirá el volumen de residuos enviados a incineradores o vertederos y, por tanto, se conservan los recursos naturales.

Index

Sicherheitshinweise.....	18
Installation und Anschluss.....	19
Technische Daten.....	20
Wie funktioniert Airfree®?.....	20
Airfree® Beschreibung.....	21
Installieren oder Entfernen der Geruchs beseitigungskapsel.....	21
Häufig gestellte Fragen.....	22
Garantie.....	24

Copyright 2020 Airfree® Productos Electrónicos S.A. Alle Rechte vorbehalten.
Kein Teil dieser Veröffentlichung darf ohne die ausdrückliche vorherige schriftliche Zustimmung von Airfree® Productos Electrónicos S.A.reproduziert, fotokopiert, übermittelt, transkribiert, in einem Datenabrufsystem gespeichert oder in eine andere Sprache in irgendeiner Form oder mit irgendwelchen Mitteln übersetzt werden.



Lesen Sie vor dem Gebrauch die Bedienungsanleitung.



Ausschließlich zur Nutzung in Innenbereichen empfohlen.



Doppelt isoliertes elektrisches Gerät.



Wenn Sie dieses Produkt entsorgen, muss es zum Recyceln in einen Recyclinghof gebracht werden. Indem Sie dieses Produkt von anderen Haushaltsabfällen trennen, reduzieren Sie das Abfallvolumen in den Müllverbrennungsanlagen oder Deponien, wodurch die natürlichen Ressourcen geschont werden.

Consignes de Sécurité



L'Airfree® n'est pas destiné à être utilisé par des personnes dont les capacités physiques, sensorielles ou mentales sont réduites, ou qui manquent d'expérience ou de connaissances. Les enfants doivent être surveillés pour s'assurer qu'ils ne jouent pas avec l'appareil.



Ne placez pas votre Airfree® en contact direct avec de l'eau ou des liquides, car cela peut causer un choc électrique dangereux pour vous et votre famille, et endommager l'appareil lui-même.



N'obstruez pas les sorties d'air de l'Airfree® avec des objets comme des serviettes, des vêtements ou des rideaux, car cela augmentera la chaleur à l'intérieur du cœur en céramique, ce qui éteindra l'appareil. Si cette condition persiste, un système de coupure générale arrêtera l'alimentation et le circuit imprimé devra être remplacé par un revendeur agréé. Cet incident n'est pas couvert par la garantie Airfree®.



N'essayez pas d'ouvrir l'Airfree® ou de toucher ses composants internes. N'insérez pas d'objets car cela pourrait causer un choc électrique. Toute tentative d'ouvrir ou de modifier l'Airfree®, annulera la garantie.



Pour nettoyer l'Airfree®, débranchez-le de la prise électrique et utilisez un chiffon sec pour essuyer sa surface. Ne tentez pas d'ouvrir l'Airfree® pour le nettoyer à l'intérieur, ce qui n'est pas nécessaire.



Gardez toujours l'Airfree® en position verticale, comme indiqué sur l'image. Sinon, l'appareil s'arrêtera jusqu'à ce qu'il soit remis en position verticale. Sur les modèles avec l'option de veilleuse, les voyants d'éclairage du dessus clignoteront et le voyant de marche/arrêt s'éteindra.*



Si le cordon d'alimentation est endommagé, il doit être remplacé par le fabricant, son agent de service ou des personnes également qualifiés, ou tout autre magasin de réparation autorisé pour éviter les situations de danger potentielles. Lorsque vous renvoyez votre Airfree® pour qu'il soit réparé, assurez-vous qu'il est bien protégé et de préférence dans sa boîte d'origine, pour éviter des dommages supplémentaires.



L'Airfree® ne doit pas être placé à proximité de produits inflammables et toxiques.

(*) Lisez attentivement les "Caractéristiques techniques" afin de vérifier quels modèles possèdent les caractéristiques veilleuses ou veilleuses multicolore.



Brancher le cordon d'alimentation dans la prise de courant la plus proche. S'assurer que la surface est plate et sèche (ne jamais placer Airfree® sur un sol humide et ne l'immerger dans l'eau). Bien s'assurer que le Led On/Off soit activé. Sur les modèles qui ont les Lumières de nuit ou de couleurs multiples, vous pouvez choisir la meilleure intensité lumineuse en appuyant sur le capteur de dessus. Après 30 minutes, le couvercle de dessus doit être chaud.*



Placez l'Airfree® sur une surface plane, de préférence à moins de 30' / 75 cm du sol et pas sous des meubles, des étagères, ou derrière des rideaux car cela va perturber le flux d'air et l'efficacité de l'Airfree® en termes de réduction et de destruction des micro-organismes.



Vérifiez que la zone est compatible avec la capacité de l'appareil, pour obtenir les meilleures performances possibles. Utiliser l'Airfree® dans des pièces plus grandes que sa capacité réduira considérablement sa capacité de purification.



L'Airfree® doit être en marche en permanence dans la même pièce, 24 heures sur 24. Néanmoins, le retrait temporaire de la pièce permettra une nouvelle contamination des micro-organismes, mais elle sera détruite lorsque l'Airfree® sera rebranché. Plus la période sans Airfree® est longue, plus la nouvelle contamination dans la pièce sera importante.



Le système de stérilisation TSS™ est toujours actif. Lorsque cela est nécessaire, le ventilateur peut être mis en marche afin de forcer l'air à entrer dans les petits conduits de la capsule d'élimination des odeurs afin de capturer la fumée de cigarette et d'autres odeurs.



L'Airfree® doit être utilisé de préférence dans des pièces de plus de 43 sq. ft. ou 353 cu. ft. / 4 m² ou 10 m³.



La climatisation ou la ventilation dans les pièces n'affectera pas l'efficacité de stérilisation de l'air de votre Airfree®. Il en va de même pour les systèmes de chauffage.



L'Airfree® peut être placé dans des couloirs, mais l'efficacité de la stérilisation de l'air sera très réduite dans les pièces communicantes.



Évitez de placer l'appareil près de portes ou de fenêtres ouvertes pour empêcher une partie de l'air stérilisé de quitter la pièce.

INSTRUCTIONS RELATIVES AU CORDON D'ALIMENTATION COURT

- Un cordon électrique court est fourni pour réduire les risques d'enchevêtrement ou de trébuchement associés à un cordon plus long.



- Des rallonges sont disponibles et peuvent être utilisées avec prudence.

- Si une rallonge est utilisée, les caractéristiques électriques du câble ou de la rallonge doit être au moins équivalentes à celles de l'appareil, et le long cordon doit être placé de manière à ne pas pendre d'un comptoir ou d'une table où il peut être tiré par des enfants ou faire trébucher accidentellement.



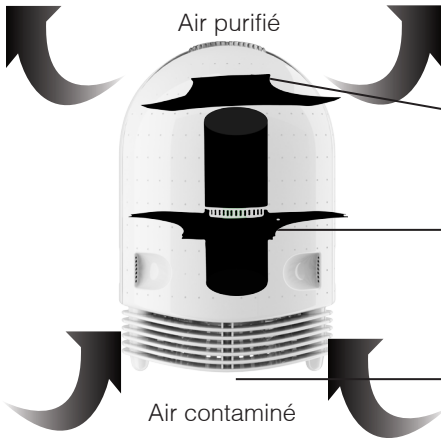
Pour mettre le ventilateur en marche ou l'arrêter, appuyez sur le bouton tactile du capteur et maintenez-le enfoncé pendant 6 secondes au maximum, forçant ainsi l'air à passer dans les petits conduits de la capsule d'élimination des odeurs. Appuyez plusieurs fois sur le même bouton tactile pour obtenir la luminosité souhaitée ou pour l'éteindre complètement.

Caractéristiques Techniques



Modèle	Duo
Capacité	24 m ²
Consommation Électrique	43 - 53 W avec ventilateur 41 - 51 W sans ventilateur
Tension	220 - 240 V
Bruit	Entièrement silencieux avec le TSS™ et émet très peu de bruit lorsque le ventilateur est en marche
Poids	1.66 kg
Dimensions	Hauteur: 29.6 cm Ø: 21.5 cm
Couleur	Blanc
Veilleuses	Oui
Intensité Lumineuse	Appuyez plusieurs fois sur le capteur tactile
Capsule d'élimination des odeurs	
La fréquence de remplacement de la capsule d'élimination des odeurs dépend de la fréquence d'utilisation. Comme elle n'est censée être allumée qu'en cas de nécessité, elle peut durer jusqu'à 6 mois ou plus.	

Comment Airfree® fonctionne-t-il ?



Chambre de refroidissement

L'air refroidi et pur est distribué dans l'environnement sans modification notable de la température et de l'humidité de la pièce.

Noyau de stérilisation en céramique TSS™

À l'intérieur du noyau en céramique, 99,99% de tous les micro-organismes sont détruits.

Entrées d'air

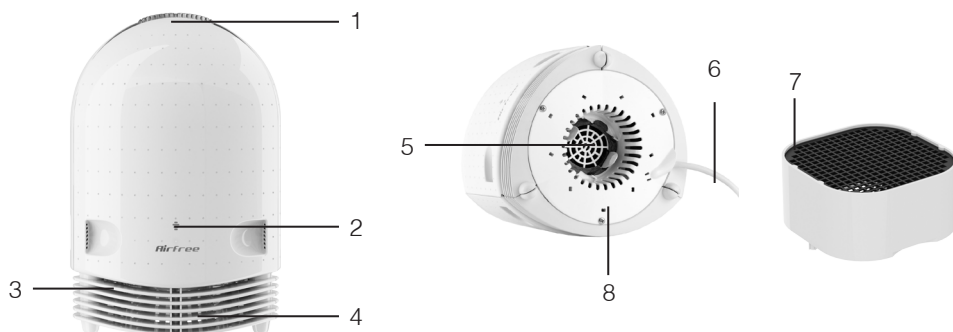
L'air contaminé entre dans l'Airfree® par convection de l'air.

Airfree® combine deux technologies différentes:

TSS™ (système de stérilisation thermodynamique): nécessaire dans les maisons et dans tout environnement fermé, il détruit les micro-organismes en suspension dans l'air (plutôt que de les filtrer) tels que les virus, les bactéries, les champignons, les spores, les allergènes comme ceux des acariens et des squames d'animaux domestiques, en plus de l'ozone. Il est toujours en marche et est entièrement silencieux. Airfree® utilise le noyau céramique breveté exclusif avec des petits conduits où les micro-organismes sont incinérés à haute température sans apport de chaleur notable dans la pièce. Les microorganismes sont transportés dans l'appareil par convection d'air comme dans une cheminée.

Capsule d'élimination d'odeurs: lorsque cela est nécessaire, ce système supplémentaire peut être mis en marche pour absorber les odeurs de cuisson, de fumée et de cigarette indésirables.

Description de l'Airfree®



1 - Couvercle supérieur avec sorties d'air, veilleuse à variation de lumière
2 - Bouton tactile du capteur (lignes horizontales bleues) - Ventilateur ON/OFF + variateur de lumière
3 - Coquilles latérales
4 - Base
5 - Compartiment de la capsule d'élimination d'odeurs
6 - Cordon d'alimentation
7 - Capsule d'élimination d'odeurs
8 - Numéro de série

Pour régler l'intensité lumineuse ou l'éteindre, utilisez le bouton tactile du capteur. La lumière n'interfère pas avec le mode de stérilisation d'Airfree®.

Installation ou retrait de la capsule d'élimination d'odeurs



Tenez l'Airfree® à l'envers.



Commencez par retirer la capsule d'élimination d'odeurs existante. Appuyez sur les deux clips et retirez la capsule de sa base.



Insérez la nouvelle capsule de désodorisant dans la base de l'appareil jusqu'à ce qu'elle s'enclenche en place.

Foire aux Questions

1. Comment puis-je savoir si l'Airfree® ne fonctionne plus ?

Le nouveau Airfree® Duo offre la combinaison de deux technologies qui peuvent fonctionner ensemble ou séparément : TSS™ - pour la destruction totale des micro-organismes et la réduction de l'ozone. Airfree® détruit les microorganismes au niveau de ses mini-conduits chauffants en céramique. L'air contaminé est entraîné par convection dans le noyau céramique d'Airfree® Duo et les micro-organismes sont détruits à haute température, quelle que soit leur résistance ou leur dangerosité. Silencieux et sans filtre. Le TSS™ fonctionne en permanence pour détruire silencieusement et continuellement les virus, bactéries, moisissures, allergènes, etc. en suspension dans l'air, mais si nécessaire, le ventilateur peut également être mis en marche pour capter les odeurs de cuisine, de fumée et de cigarette, en forçant l'air à passer par les mini-conduits de sa capsule d'élimination des odeurs exclusive.

2. Y a-t-il des effets secondaires ?

Non. La nouvelle technologie Airfree utilise la chaleur pour purifier l'air sans apport de chaleur notable dans la pièce. Aucun effet secondaire, aucune émission, AUCUN ION, ni aucune nouvelle particule n'est généré(e). L'Airfree® peut être utilisé dans les maisons et les bureaux, pour purifier l'air silencieusement, continuellement et efficacement.

3. Comment puis-je éteindre la veilleuse ?**

Appuyez plusieurs fois sur le bouton tactile du capteur pour régler l'intensité de la veilleuse ou l'éteindre.

4. Puis-je installer l'Airfree® dans ma penderie ?

Oui, si la pièce fait plus de 2 x 2 mètres (43 sq. ft. ou 353 cu. ft. / 4 m² ou 10 m³). Sinon, l'appareil pourrait chauffer la penderie.

5. Puis-je utiliser l'Airfree® dans des pièces climatisées ?

Oui.

6. Comment puis-je savoir si Airfree® ne fonctionne plus ?

Vérifiez le couvercle supérieur. Si le couvercle est froid, le système de stérilisation ne fonctionne pas. Branchez-le sur une autre prise et assurez-vous que l'appareil est en position verticale pendant au moins 1 minute.

7. Puis-je placer l'Airfree® dans un couloir pour atteindre les pièces adjacentes ?

Non. L'Airfree® réduira uniquement la pollution de l'air dans la zone du couloir.

8. Puis-je placer l'Airfree® dans une pièce fermée ?

Oui. Veuillez garder à l'esprit qu'une telle pièce doit faire au moins 43 sq. ft. (353 cu. ft.) / 4 m² (10 m³).

9. Puis-je faire passer l'Airfree® d'une pièce à une autre ?

L'Airfree® doit toujours être branché dans la même pièce 24 heures sur 24. La technologie brevetée de l'Airfree® fonctionne progressivement ; ainsi, lorsque vous le faites passer dans une autre pièce, la contamination dans la pièce d'origine va commencer à augmenter.

10. Dois-je éteindre l'Airfree® lorsque je sors de chez moi ?

Pour obtenir les meilleures performances, nous vous recommandons de toujours garder l'Airfree® allumé. La désactivation de l'appareil arrêtera le processus de stérilisation, permettant à la contamination ambiante de croître.

11. Que se passe-t-il si l'Airfree® est débranché ou s'il y a une panne de courant ?

L'Airfree® prendra à peu près le même temps pour revenir au niveau précédent de réduction de la contamination.

12. Le CADR (débit d'air purifié) mesure-t-il l'efficacité de l'Airfree® ?

Pas du tout. Le CADR n'est pas conçu pour tester la technologie Airfree®. Le sceau de l'AHAM

(qui se trouve habituellement sur l'arrière de la boîte à filtre à air) répertorie trois numéros du Clean Air Delivery Rate (CADR) : un pour la fumée de tabac, un pour le pollen et un pour la poussière. Le CADR indique le volume d'air filtré, envoyé par un filtre à air. La raison pour laquelle le CADR n'est pas conçu pour l'Airfree® est que l'Airfree® ne filtre pas, mais détruit les micro-organismes, et une telle réduction des bactéries, des moisissures, des virus et d'autres micro-organismes ne peut être mesurée que par l'incubation d'un échantillon d'air dans un laboratoire de microbiologie. L'Airfree® détruit (ne piège pas ou n'attire pas sur d'autres surfaces) les micro-organismes, aussi petits qu'ils puissent être. 99,99 % de tous les micro-organismes sont entièrement détruits lors du passage dans le noyau en céramique breveté Airfree®.

13. L'Airfree® élimine-t-il les bactéries et les virus ?

Oui. À la différence des filtres à air sur le marché, l'Airfree® est plus efficace avec les plus petits micro-organismes car ils ont plus facilement transportés par la circulation d'air de l'Airfree® dans le noyau en céramique stérilisant TSS™. Veuillez consulter les essais indépendants relatifs aux bactéries et aux virus sur notre site internet.

14. Comment l'Airfree® détruit-il les acariens ?

La réduction de la moisissure dans l'environnement entraîne la réduction de la population des acariens qui dépend de la moisissure. L'Airfree® détruit également les toxines nocives et les champignons libérés dans l'air par les excréments et les squelettes d'acariens qui déclenchent des allergies respiratoires et de l'asthme.

15. Comment l'Airfree® élimine-t-il les champignons et les moisissures ?

Comme mentionné précédemment, l'Airfree® élimine les micro-organismes en suspension dans l'air tels que les moisissures, les champignons et les spores. En éliminant les spores, les nouvelles colonies de moisissure sont peu susceptibles de se développer, ce qui représente moins de futures moisissures en suspension dans l'air. Veuillez consulter les essais indépendants relatifs à la moisissure sur notre site internet.

16. L'Airfree® réduit-il l'odeur de tabac ?

Légèrement.

17. Comment l'Airfree® détruit-il les virus ?

Ces micro-organismes microscopiques sont facilement éliminés à l'intérieur des capillaires centrales en céramique d'Airfree®. Contrairement à d'autres technologies, plus les micro-organismes sont petits, plus ils sont faciles à détruire à l'intérieur des capillaires centrales en céramique TSS™. Veuillez consulter les essais indépendants relatifs aux virus sur notre site internet. Ces micro-organismes microscopiques sont facilement éliminés à l'intérieur des capillaires centrales en céramique d'Airfree®. Contrairement à d'autres technologies, plus les micro-organismes sont petits, plus ils sont faciles à détruire à l'intérieur des capillaires centrales en céramique TSS™. Veuillez consulter les essais indépendants relatifs aux virus sur notre site internet.

18. L'Airfree® modifie-t-il le niveau d'humidité dans la pièce ?

Non.

19. L'Airfree® libère-t-il des gaz ou des produits chimiques ?

Non. Le système de stérilisation Airfree® et l'action de la capsule d'élimination d'odeurs (activée lorsque le ventilateur est en marche) utilisent des processus naturels sans rejet de substances dangereuses. Veuillez consulter notre site web pour des tests concluants concernant les particules et l'ozone.

20. L'Airfree® réchauffe-t-il une pièce ?

L'Airfree® ne génère aucune augmentation notable de la température de la pièce. À des fins de comparaison, deux appareils Airfree® branchés dans la même pièce produiront autant de chaleur qu'un adulte de 155 lb / 70 kg.

21. Les filtres de l'Airfree® doivent-ils être changés ?

Le noyau céramique TSS™ ne nécessite aucun entretien car il est auto-nettoyant et est fabriqué pour durer de nombreuses années. La fréquence de remplacement de la capsule d'élimination

des odeurs dépend de la fréquence d'utilisation. Comme elle n'est censée être allumée qu'en cas de nécessité, elle peut durer jusqu'à 6 mois ou plus.

22. La veilleuse de l'Airfree® perturbe-t-elle la fonction de stérilisation de l'Airfree® ?*

Non. La veilleuse a un effet esthétique et elle peut tout simplement servir de veilleuse dans les chambres de nouveau-nés ou d'enfants.

23. Où vont les micro-organismes après leur destruction ?

Tous les micro-organismes vivants sont essentiellement composés de carbone, d'oxygène et d'azote. Puisque l'Airfree® atteint près de 400°F / 200°C, tous les composants se décomposent en dioxyde de carbone (le même produit libéré par notre respiration) et en eau. Certains carbonés (ou cendres microscopiques) peuvent rester à l'intérieur de l'appareil ou sur le couvercle pendant le processus. Il convient de noter que tout se passe à une échelle microscopique, donc tous ces résidus sont une très petite fraction de la taille microscopique originale des micro-organismes, c'est-à-dire insignifiants.

La fonction de la capsule d'élimination d'odeurs: Le ventilateur de l'Airfree® Duo peut être mis en marche si nécessaire pour capter les odeurs de cuisine, de fumée et de cigarette. L'air contaminé passe par les mini-conduits de la capsule d'élimination des odeurs. La fumée de cigarette et les odeurs sont retenues dans les mini-conduits de la capsule.

Garantie

Ce produit est garanti par AIRFREE® PRODUCTS, vis-à-vis de l'acheteur original, comme étant exempt de défauts de matériaux et de fabrication, sous réserve d'une utilisation appropriée, pour une période de deux ans à compter de la date d'achat. Pendant cette période, et sur présentation de la facture comme preuve d'achat, ce produit sera réparé ou remplacé par un modèle identique ou similaire, sans frais pour les pièces ou la main-d'œuvre, à l'adresse du distributeur. Pour bénéficier de la garantie, veuillez conserver votre ticket de caisse. Nous vous conseillons d'enregistrer la garantie de votre appareil sur www.airfree.com. Pour obtenir le service de garantie, veuillez envoyer l'appareil au distributeur, avec le ticket de caisse ou la facture. Cette garantie ne s'applique pas à un produit qui a été mal utilisé, abusé ou altéré, sans limite de ce qui précède, qui a été plié ou qui est tombé, qui a subi les anomalies de l'installation électrique de la maison ou des niveaux de puissance fluctuants qui sont considérés comme des défauts résultant d'une mauvaise utilisation ou d'un abus. AIRFREE® PRODUCTS ainsi que ses sociétés affiliées et ses grossistes ne font pas de revendication particulière quant aux usages médicaux de ce produit, pas plus que le fabricant ne garantit que l'équipement prévient des maladies.

NI CETTE GARANTIE, NI AUCUNE GARANTIE, EXPLICITE OU IMPLICITE, TELLES QUE LES GARANTIES IMPLICITES OU DE VALEUR MARCHANDE, NE DOIT DÉPASSER LA PÉRIODE DE GARANTIE. AUCUNE RESPONSABILITÉ N'EST ASSUMÉE POUR TOUT DOMMAGE DIRECT OU INDIRECT, CERTAINS ÉTATS N'AUTORISENT PAS LA LIMITATION DE DURÉE D'UNE GARANTIE IMPLICITE; CERTAINS ÉTATS N'AUTORISENT PAS L'EXCLUSION OU LA LIMITATION DES DOMMAGES DIRECTS OU INDIRECTS, DONC LES LIMITATIONS OU EXCLUSIONS CI-DESSUS PEUVENT NE PAS VOUS CONCERNER. AIRFREE® PRODUCTS EXCLUT SPÉCIFIQUEMENT TOUTE GARANTIE FORMELLE NON DÉCRITE AILLEURS DANS LE PRÉSENT DOCUMENT ET TOUTE GARANTIE IMPLICITE OU DE QUALITÉ MARCHANDE POUR S'ADAPTER À USAGE PARTICULIER. IL N'Y A AUCUNE GARANTIE QUI DÉPASSE LA DESCRIPTION DE LA PRÉSENTE. Cette garantie vous donne des droits légaux spécifiques, et vous pouvez disposer d'autres droits, qui varient selon les états et les pays.

*AIRFREE® PRODUCTS, Julieta Ferrão 10, 9th Floor, 1600 -131 Lisbon, Portugal

Téléphone : 351 - 213 156 222 | **Fax:** 351 - 213 516 228
Web: www.airfree.com | **E-mail:** info@airfree.com

Les modèles suivants sont des filtres à air certifiés par CARB:
DUO (855090006032)

Instrucciones de Seguridad



Airfree® no está destinado para su uso por personas con discapacidad física reducida, sensorial o mental, o con falta de experiencia o conocimiento. Los niños deberían ser supervisados para asegurarse de que no jueguen con el aparato.



No coloque su Airfree® en contacto directo con agua o líquidos, ya que puede provocar un riesgo de descarga eléctrica perjudicial que puede dañar a la propia unidad.



No obstruya las salidas de aire de Airfree® con objetos como toallas, prendas de vestir o cortinas, ya que aumentará la temperatura en el interior del núcleo de cerámica, y hará que el dispositivo se apague. Si dicho estado persiste, un sistema general de corte interrumpirá la fuente de alimentación, lo que requerirá la sustitución de la placa de circuito por un distribuidor autorizado. Este incidente no está cubierto por la garantía de Airfree®.



No intente abrir Airfree® ni tocar sus componentes internos. No introduzca ningún objeto, ya que puede causar una descarga eléctrica. Cualquier intento de abrir o alterar Airfree® anulará la garantía.



Para limpiar Airfree®, desenchufelo de la toma eléctrica y utilice un paño seco para limpiar su superficie. No intente abrir Airfree® para limpiar el interior, no es necesario.



Siempre mantenga Airfree® en su posición vertical tal como se muestra en la imagen, de lo contrario la unidad se apagará hasta que vuelva a su posición vertical. En los modelos con la opción luz nocturna, los led de iluminación superiores se encenderán intermitentemente y el led On/Off se apagará.*



Si el cable de alimentación está dañado, debe ser sustituido por el fabricante, por el servicio de reparaciones autorizado o por una persona debidamente cualificada o cualquier taller autorizado de servicio de garantía para así evitar riesgos. Al devolver su Airfree® para su reparación, por favor asegúrese de que esté bien protegido, preferentemente dentro de su caja original, para evitar daños adicionales.



Airfree® no debe colocarse cerca de productos inflamables y tóxicos.

(*) Por favor, lea atentamente las “Características Técnicas” para comprobar qué modelos incorporan las características de luz nocturna o luz nocturna multicolor.

Instalación y Conexión



Conecte el cable de alimentación a la toma de electricidad más cercana. Asegúrese de que la superficie adónde va a colocar el Airfree® se ha plana y sin agua. (En ningún momento coloque el Airfree® en superficies mojadas ni lo submerja en agua). Asegúrese de que el On/Off led esté encendido. Haga el ajuste de la intensidad de la luz nocturna con el sensor táctil. Pasados 30 minutos, la tapa superior se debe calentar un poco.”



Coloque Airfree® sobre una superficie plana, preferiblemente no superior a 30' / 75 cm del suelo, no debajo de los muebles, estantes ni detrás de cortinas, ya que interferirá con el flujo de aire y con la eficacia de Airfree® en la reducción y destrucción de microorganismos.



Compruebe si el área es compatible con la capacidad de la unidad para lograr el mejor rendimiento de la unidad. Si usa Airfree® en habitaciones de tamaño superior a su capacidad, se reducirá en gran medida su capacidad de depuración.



Airfree® debe estar continuamente en la misma habitación, 24 horas al día. Su retirada temporal de la habitación permitirá crecer a nueva contaminación de microorganismos. Sin embargo, se destruirá cuando Airfree® esté enchufado de nuevo. Cuanto más largo sea el período sin Airfree®, mayor será la nueva contaminación en la habitación.



The TSS™ sterilization system is always ON. If and when necessary, the fan can be turned ON to force the air into the odor eliminator capsule mini ducts to capture cigarette smoke and other odors.



Airfree® debe usarse preferiblemente en habitaciones de tamaño superior a 43 sq. ft. o 353 cu. ft. / 4 m² o 10 m³.



Las habitaciones con aire acondicionado o ventilación no afectarán a la eficacia de la esterilización del aire de su Airfree®. Lo mismo aplica para los sistemas de calefacción.



Airfree® puede colocarse en los pasillos, pero los efectos de esterilización de aire casi no tendrán ningún efecto en habitaciones contiguas.



Evite colocar la unidad cerca de puertas o ventanas abiertas para evitar que una parte del aire esterilizado salga de la habitación.

INSTRUCCIONES PARA CABLE DE ALIMENTACIÓN CORTO

- Se proporciona un cable de alimentación corto para reducir el riesgo de enredos o tropiezos con un cable largo.



- Pueden utilizarse alargadores siempre que se haga con precaución.

- Si se utiliza un alargador, la potencia nominal del alargador deberá ser, como mínimo, igual que la del dispositivo, y el cable más largo deberá disponerse de manera que no cuelgue sobre la encimera o la mesa, donde los niños pueden tirar de él o pueda ocasionar tropiezos.



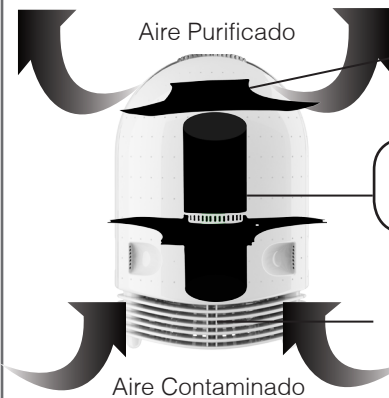
Para encender y apagar el ventilador, e introducir así el aire a través de los miniconductos de la cápsula de eliminación de olores, mantenga pulsado el botón táctil del sensor durante 6 segundos. Pulse el mismo botón táctil del sensor varias veces para obtener el brillo de luz deseado o para apagarlo completamente.

Características Técnicas



Modelo	Duo
Capacidad	24 m ²
Consumo Eléctrico	43 - 53 W con ventilador 41 - 51 W sin ventilador
Voltaje	220 - 240 V
Ruido	Totalmente silencioso con TSS™ y muy poco ruido con el ventilador encendido
Peso	1.66 kg
Dimensiones	Altura: 29.6 cm Ø: 21.5 cm
Colores	Blanco
Luz Nocturna	Sí
Intensidad de Luz	Presione continuamente el sensor táctil
Cápsula de eliminación de olores	
La frecuencia de sustitución de la cápsula de eliminación de olores dependerá del nivel de uso. Si se enciende solo cuando es necesario, puede durar más de 6 meses.	

¿Cómo Funciona Airfree®?



Cámara de enfriamiento

Suministra aire enfriado y limpio al medio ambiente sin un cambio significativo en la temperatura y humedad de la habitación.

Núcleo de cerámica de esterilización TSS™

En el interior del núcleo de cerámica, el 99,99 % de todos los microorganismos se destruye.

Entradas de aire

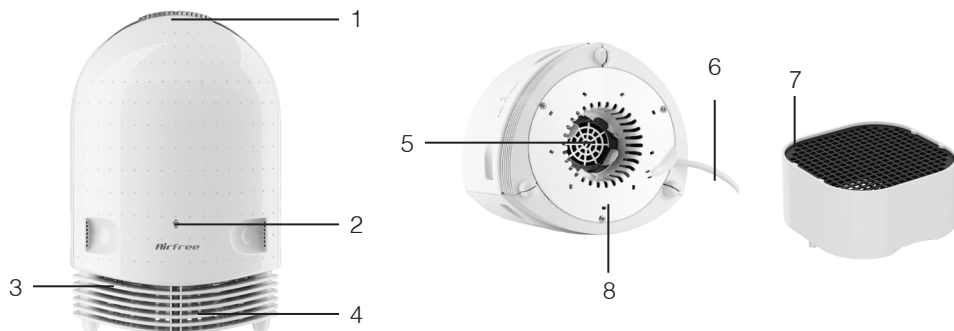
El aire contaminado se introduce por las entradas de aire inferiores mediante convección natural o por el flujo de aire generado por el ventilador, que se enciende cuando es necesario para capturar los olores de la cocina, el humo y el humo de cigarrillos.

Airfree® combina dos tecnologías diferentes:

TSS™ (Sistema de Esterilización Termodinámica): el más necesario en casas y en ambientes cerrados; en vez de filtrar, destruye microorganismos presentes en el aire como virus, bacterias, hongos, alérgenos como los ácaros del polvo y la caspa de las mascotas, además del ozono. Siempre está encendido y es totalmente silencioso. Airfree® emplea un exclusivo núcleo de cerámica patentado con miniconductos donde se incineran los microorganismos a altas temperaturas sin que se note más calor a la habitación. Los microorganismos se introducen en el dispositivo mediante convección de aire, como ocurre en las chimeneas.

Cápsula de eliminación de olores: este sistema puede encenderse cuando se necesite para absorber olores indeseados como olores de la cocina, humo y humo de cigarrillo.

Descripción de Airfree®



1 – Tapa superior con salida de aire, regulador de la luz de noche

2 – Botón táctil del sensor (líneas horizontales azules) – apagado / encendido del ventilador + regulador de luz

3 – Carcassas laterales

4 – Base

5 – Compartimento de la cápsula de eliminación de olores

6 – Cable de alimentación

7 – Cápsula de eliminación de olores

8 – Número de serie

Para ajustar la intensidad de la luz o para apagarla, utilice el botón táctil del sensor. La luz no interfiere con la función de esterilización de Airfree®.

Instalación y sustitución de la cápsula de eliminación de olores



Sostenga su boca Airfree® abajo.



El primer paso es quitar la cápsula de eliminación de olores. Apriete los dos ganchos y extraiga la cápsula de la base.



Introduzca la nueva cápsula de eliminación de olores en la base del dispositivo hasta que haga clic.

Preguntas Frecuentes

1. ¿Cómo sé si Airfree® ya no está funcionando?

El nuevo Airfree® Duo ofrece una combinación de dos tecnologías que pueden funcionar de forma conjunta o independiente. TSS™ destruye drásticamente los microorganismos y reduce el nivel de ozono. Airfree® destruye microorganismos incinerándolos en los miniconductos de

de su núcleo de cerámica. El aire contaminado se introduce hasta el núcleo de cerámica de Airfree® Duo mediante convección de aire y los microorganismos se destruyen a altas temperaturas, independientemente de lo resistentes o peligrosos que sean. Silencioso y sin filtro. El TSS™ siempre está encendido para destruir de forma silenciosa y continua los virus, bacterias, moho, alérgenos, etc. presentes en el aire, pero el ventilador también puede encenderse cuando resulte necesario para capturar los olores de la cocina, el humo y el humo de cigarrillos introduciendo el aire a través de los miniconductos de su exclusiva cápsula de eliminación de olores.

2. ¿Hay algunos efectos secundarios ?

No. La nueva tecnología de Airfree® utiliza calor para purificar el aire con un aporte de calor insignificante a la habitación. No hay efectos secundarios, no hay emisiones, no hay iones ni se generan nuevas partículas. Airfree® puede utilizarse en hogares y oficinas para purificar el aire en silencio de manera constante y eficiente.

3. ¿Cómo apago el luz nocturna?*

Pulse el botón táctil del sensor varias veces para ajustar la intensidad de la luz de noche o para apagarla.

4. ¿Puedo instalar Airfree® en mi vestidor?

Sí si es más grande que 2x2 metros (43 sq. ft. o 353 cu. ft. / 4 m² o 10 m³). De lo contrario podría calentar el vestidor.

5. ¿Puedo utilizar Airfree® en habitaciones con aire acondicionado?

Sí.

6. ¿Cómo sé si Airfree® ha dejado de funcionar?

Compruebe la tapa superior; si está fría, significa que el sistema de esterilización no funciona. Conéctelo a otra toma de corriente y asegúrese de que el dispositivo está en posición vertical durante al menos 1 minuto.

7. ¿Puedo colocar Airfree® en el pasillo para que llegue a las habitaciones adyacentes?

No. Airfree® solo reducirá la contaminación del aire en el área del pasillo.

8. ¿Puedo colocar Airfree® en una habitación cerrada?

Sí. Por favor, recuerde que una habitación así debe ser de al menos 43 sq. ft. (353 cu. ft.) / 4 m² (10 m³).

9. ¿Puedo cambiar Airfree® de una habitación a otra?

Airfree® debe estar siempre enchufada en la misma habitación las 24 horas del día. La tecnología patentada de Airfree® funciona de manera gradual, por lo que, si lo retira a otra habitación, la contaminación en la habitación original comenzará a aumentar.

10. ¿Debo apagar Airfree® cuando salga de casa?

Para lograr el mejor rendimiento, se recomienda mantener Airfree® siempre encendido. Si apaga la unidad, se detendrá el proceso de esterilización, lo que permitirá que la contaminación de la habitación crezca.

11. ¿Qué pasa si Airfree® se desconecta o hay un apagón?

Airfree® tomará aproximadamente el mismo tiempo para recuperar el nivel de contaminación reducida anterior.

12. ¿El CADR mide la efectividad de Airfree®?

Para nada. El CADR no está diseñado para probar la tecnología de Airfree®. El sello AHAM (normalmente se encuentra en la parte posterior de la caja del purificador de aire) enumera tres números de la Tasa de Suministro de Aire Limpio (CADR): uno para el humo de tabaco,

uno para el polen y uno para el polvo. El CADR indica el volumen de aire filtrado suministrado por un purificador de aire. La razón por la que CADR no está diseñado para Airfree® es porque Airfree® no filtra, sino que destruye los microorganismos en su lugar; tal reducción de bacterias, moho, virus y otros microorganismos solo puede medirse después de una incubación de una muestra de aire en un laboratorio de microbiología. Airfree® destruye (no atrapa ni atrae a otra superficie) cualquier microorganismo independientemente de lo pequeño que sea. El 99,99 % de todos los microorganismos se destruye completamente al pasar a través del núcleo de cerámica patentado de Airfree®.

13. ¿Airfree® elimina las bacterias y los virus?

Sí. A diferencia de los filtros de aire en el mercado, Airfree® es más eficiente con los microorganismos más pequeños, ya que se transportan fácilmente por el flujo de aire de Airfree® hacia el núcleo de cerámica del TSS™. Por favor, compruebe las pruebas de bacterias y virus independientes en nuestro sitio web.

14. ¿Cómo destruye Airfree® los ácaros del polvo?

La reducción de moho en el ambiente causa una reducción en la población de ácaros del polvo que dependen del moho. Airfree® también destruye las toxinas dañinas y los hongos liberados en el aire por las heces y los esqueletos de ácaros del polvo que desencadenan las alergias respiratorias y el asma.

15. ¿Cómo elimina Airfree® los hongos y el moho?

Como se ha señalado antes, Airfree® elimina los microorganismos transportados por el aire, incluido el moho, los hongos y las esporas. Con la eliminación de las esporas, es poco probable que surjan nuevas colonias de moho, lo que se traduce en menos futuras esporas de moho en el aire. Por favor, compruebe las pruebas de moho independientes en nuestro sitio web.

16. ¿Airfree® reduce el olor a tabaco?

Ligeramente.

17. ¿De qué manera Airfree® destruye los virus?

Esos microorganismos microscópicos se eliminan fácilmente dentro de los capilares del núcleo de cerámica de Airfree®. A diferencia de otras tecnologías, cuanto más pequeño el microorganismo, más fácil se destruye dentro de los capilares del núcleo de cerámica de TSS™. Por favor, compruebe la prueba de virus independiente en nuestro sitio web.

18. ¿Airfree® cambia el nivel de humedad en la habitación?

No.

19. ¿Airfree® libera cualquier gas o producto químico?

No. El sistema de esterilización Airfree® y la cápsula de eliminación de olores (activada cuando el ventilador está encendido) emplean procesos naturales y no liberan sustancias peligrosas. En nuestra página web puede encontrar pruebas concluyentes sobre las partículas y el ozono.

20. ¿Puede Airfree® calentar una habitación?

Airfree® no produce ningún aumento notable en la temperatura de la habitación. Para hacer una comparación, dos dispositivos de Airfree® enchufados en la misma habitación contribuirán en el calor tanto como un adulto de 155 lb / 70 kg.

21. ¿Airfree® necesita sustitución de filtros?

El núcleo de cerámica del sistema TSS™ no requiere ningún mantenimiento, ya que se autolimpia y se ha diseñado para que dure muchos años. La frecuencia de sustitución de la cápsula de eliminación de olores dependerá del nivel de uso. Si se enciende solo cuando es necesario, puede durar más de 6 meses.

22. ¿El luz nocturna de Airfree® interfiere con la función de esterilización de Airfree®?*

No. El luz nocturna tiene un efecto estético y puede usarse simplemente como una luz nocturna para habitaciones de niños o recién nacidos.

23. ¿A dónde van los microorganismos después de ser destruidos?

Todos los microorganismos vivos están básicamente compuestos de carbono, oxígeno y nitrógeno. Dado que Airfree® alcanza casi los 400 °F / 200 °C, todos los componentes se descomponen en dióxido de carbono (el mismo producto que liberamos al respirar) y agua. Puede que quede algo de carbono (o cenizas microscópicas) en el interior del dispositivo o sobre la tapa superior durante el proceso. Cabe señalar que todo sucede a nivel microscópico, por lo que todos esos residuos suponen una fracción muy pequeña del tamaño microscópico original de los microorganismos, en otras palabras, es insignificante.

La función de la cápsula de eliminación de olores es la siguiente: El ventilador de Airfree® Duo puede encenderse cuando sea necesario para capturar los olores de la cocina, el humo y el humo de cigarrillos. El aire contaminado pasa a través de los miniconductos de la cápsula de eliminación de olores. El humo de los cigarrillos y los olores quedan atrapados en los miniconductos de la cápsula.

Garantía

AIRFREE® PRODUCTS garantiza al comprador original que este producto está libre de defectos en el material y la mano de obra bajo uso apropiado durante un período de dos años desde la fecha de compra. Durante este período, y previa presentación de la factura de compra, este producto será reparado o sustituido por un modelo igual o similar sin cargos por las piezas o la mano de obra en la dirección del distribuidor. Para ser apto para la garantía, por favor guarde el recibo de compra. Le recomendamos que registre la garantía de su dispositivo en www.airfree.com. Para obtener el servicio de garantía, envíe el dispositivo con el recibo de compra o factura al distribuidor. Esta garantía no se aplica a un producto que haya sido objeto de un uso indebido, abuso o alteración, sin limitar lo anterior, flexión o caída de la unidad, defectos en la instalación eléctrica de la casa o niveles de potencia fluctuantes que se consideren ser los defectos resultantes del uso indebido o abuso. AIRFREE® PRODUCTS y sus afiliados o comerciantes no hacen ninguna afirmación específica en cuanto a los usos medicinales de este producto ni el fabricante garantiza que el equipo previene enfermedades.

NI ESTA GARANTÍA NI NINGUNA OTRA GARANTÍA, EXPRESA O IMPLÍCITA, INCLUIDAS LAS GARANTÍAS O COMERCIALIZACIÓN IMPLÍCITAS SE EXTENDERÁN MÁS ALLÁ DEL PERÍODO DE GARANTÍA. NO SE ASUME RESPONSABILIDAD ALGUNA DE CUALQUIER DAÑOS INCIDENTALES O DERIVADOS, ALGUNOS ESTADOS NO ACEPTAN LAS LIMITACIONES DE DURACIÓN DE LAS GARANTÍAS IMPLÍCITAS; ALGUNOS ESTADOS NO ACEPTAN LA EXCLUSIÓN O LIMITACIÓN DE DAÑOS INCIDENTALES O DERIVADOS, DE MODO QUE LAS MENCIONADAS LIMITACIONES O EXCLUSIONES PODRÍAN NO APLICARSE. POR LA PRESENTE AIRFREE® PRODUCTS ESPECÍFICAMENTE RENUNCIÓ A TODAS LAS GARANTÍAS EXPRESAS NO INDICADAS DE OTRO MODO EN ESTE DOCUMENTO, ASÍ COMO CUALQUIER GARANTÍA O COMERCIALIZACIÓN IMPLÍCITA O GARANTÍAS IMPLÍCITAS DE ADECUACIÓN PARA UN FIN PARTICULAR. NO EXISTEN GARANTÍAS QUE SE EXTIENDAN MÁS ALLÁ DE LA DESCRIPCIÓN DETALLADA EN EL ANVERSO DEL PRESENTE DOCUMENTO. Esta garantía le otorga derechos legales específicos, a los que pueden sumarse otros derechos legales que varían entre los distintos estados y países.

*AIRFREE® PRODUCTS, Julieta Ferrão 10, 9th Floor, 1600 -131 Lisbon, Portugal

Teléfono: 351 - 213 156 222

Fax: 351 - 213 516 228

Web: www.airfree.com

Correo electrónico: info@airfree.com

Los siguientes modelos son purificadores de aire con certificados CARB.:
DUO (855090006032)

Sicherheitshinweise



Airfree® ist nicht für die Nutzung durch Personen mit eingeschränkten physischen, sensorischen oder geistigen Fähigkeiten, oder mit Mangel an Erfahrung oder Wissen geeignet. Kinder müssen überwacht werden, damit sie nicht mit dem Gerät spielen.



Bringen Sie Ihren Airfree® nicht in direkten Kontakt mit Wasser oder anderen Flüssigkeiten, da dies eine Stromschlaggefahr für Sie und Ihre Familie darstellt sowie Schäden am Gerät verursachen kann.



Behindern Sie nicht die Luftauslässe Ihres Airfree® mit Dingen wie Handtüchern, Kleidung oder Gardinen, da dies die Hitze im Keramikkerne erhöht, wodurch sich das Gerät selbst ausschaltet. Falls ein solcher Zustand länger andauert, wird die Stromzufuhr automatisch abgeschnitten, und die Leiterplatte muss durch einen Fachhändler ersetzt werden. Dieser Vorfall wird nicht von der Airfree®-Garantie gedeckt.



Versuchen Sie nicht, den Airfree® zu öffnen, oder interne Komponenten zu berühren. Stecken Sie keine Gegenstände in den Airfree®, da dies einen Stromschlag verursachen kann. Jeder Versuch, den Airfree® zu öffnen oder zu manipulieren, führt zum Erlöschen der Garantie.



Um den Airfree® zu reinigen, ziehen sie den Stecker aus der Steckdose und verwenden Sie ein trockenes Tuch, um die Oberfläche abzuwischen. Versuchen Sie nicht, den Airfree® zu öffnen, um es im Inneren zu reinigen, da dies nicht erforderlich ist.



Wie in der Abbildung gezeigt wird, sollte sich der Airfree® immer in senkrechter Position befinden, sonst schaltet sich das Gerät ab. Es schaltet sich dann erst wieder ein, sobald es in die senkrechte Position zurückkehrt. Bei den Modellen mit Nachtlicht Option beginnt das LED-Licht zu blinken.*



Wenn das Netzkabel beschädigt ist, muss es vom Hersteller, dessen Kundendienst oder einer ähnlich qualifizierten Person oder einem autorisierten Garantie-Service-Shop ersetzt werden, um potenzielle Gefahrensituationen zu vermeiden. Sollten Sie Ihren Airfree® in die Reparatur geben, stellen Sie bitte sicher, dass es gut verpackt und geschützt ist, vorzugsweise in der Originalverpackung, um weitere Beschädigungen zu vermeiden.



Airfree® darf nicht in der Nähe von brennbaren und giftigen Stoffen aufgestellt werden.

(*) Bitte lesen Sie die „Technischen Eigenschaften“ sorgfältig durch, um zu überprüfen, welche Modelle die Eigenschaften von Nachtlicht, mehrfarbigem Nachtlicht oder Projektion von Sternennachtlicht enthalten.

Installation und Anschluss



Nutzen Sie die nächstgelegene Steckdose, um das Gerät anzuschalten. Stellen Sie bitte sicher, dass die Oberfläche trocken ist (bitte niemals den Airfree® auf nassem Boden platzieren oder in Wasser tauchen). Stellen Sie bitte sicher, dass die Seitenleuchte leuchtet. Passen Sie die Lichtintensität des mehrfarbigen Nachtlichts mittels Berührungssensor an. Nach 30 Minuten sollte der Deckel warm sein.



Stellen Sie Airfree® vorzugsweise auf einer ebenen Fläche auf, die sich nicht mehr als 75 cm über dem Boden befindet und nicht unter Möbeln, Regalen oder hinter Vorhängen, da dies den Luftstrom und die Effizienz von Airfree® bei der Bekämpfung von Mikroorganismen stören kann.



Überprüfen Sie, ob die Raumgröße mit der Kapazität des Geräts übereinstimmt, um eine bestmögliche Leistung zu erzielen. Die Reinigungskraft verringert sich erheblich, wenn Airfree® in Räumen benutzt wird, die größer als die angegebene Kapazität sind.



Airfree® muss fortlaufend und 24 Stunden am Tag im selben Zimmer angeschaltet sein. Wird das Gerät vorübergehend aus dem Raum entfernt, kann neue Kontamination durch Mikroorganismen entstehen, jedoch werden diese bekämpft, sobald Airfree® wieder eingeschaltet wird. Je länger Sie Airfree® nicht benutzen, desto höher ist die neue Verunreinigung im Raum.



Das TSS™-Sterilisationssystem ist immer eingeschaltet. Bei Bedarf kann der Lüfter eingeschaltet werden, um die Luft in die Minikanäle der Geruchsentfernungskapsel zu drücken und Zigarettenrauch und andere Gerüche aufzufangen.



Airfree® sollte vorzugsweise in Räumen verwendet werden, die größer als 4 m² bzw. 10 m³ sind.



Räume mit Klima- oder Lüftungsanlagen beeinflussen nicht die Effizienz der Luftsterilisation von Airfree®. Das Gleiche gilt für Heizungssysteme.



Airfree® kann in Fluren aufgestellt werden, jedoch wird es auf angrenzende Räume praktisch keine sterilisierende und reinigende Wirkung haben.



Stellen Sie das Gerät wenn möglich nicht in der Nähe von offenen Türen oder Fenstern auf, um ein Entweichen der sterilisierten Luft zu verhindern.

KURZE STROMKABELANLEITUNG

- Ein kurzes Netzkabel wird mitgeliefert, um das Risiko zu verringern, dass Sie sich in einem längeren Kabel verfangen oder darüber stolpern.

- Verlängerungskabel sind verfügbar und können verwendet werden, wenn bei ihrer Verwendung Vorsicht geboten ist.

- Wenn ein Verlängerungskabel verwendet wird, sollte die gekennzeichnete elektrische Leistung des Verlängerungskabels mindestens so hoch sein wie die elektrische Leistung des Geräts, und das längere Kabel sollte so angeordnet sein, dass es nicht über die Theke oder Tischplatte fällt, an der es sich befindet könnte von Kindern angezogen oder unbeabsichtigt darüber gestolpert werden.



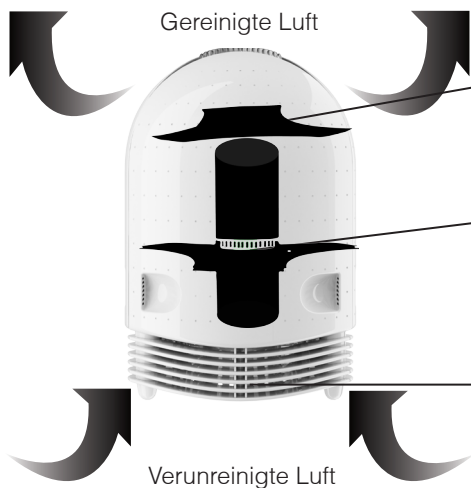
Halten Sie die Sensor-Touch-Taste bis zu 6 Sekunden lang gedrückt, um den Lüfter ein- und auszuschalten und so die Luft durch die Minikanäle der Geruchsentfernungskapsel zu drücken. Drücken Sie dieselbe Sensor-Touch-Taste mehrmals, um die gewünschte Lichthelligkeit zu erzielen oder sie vollständig auszuschalten.

Technische Daten



Modell	Duo
Kapazität	24 m ²
Stromverbrauch	43 - 53 W mit Lüfter 41 - 51 W ohne Lüfter
Stromspannung	220 - 240 V
Geräuschpegel	Völlig leise mit TSS™ und sehr wenig Lärm bei eingeschaltetem Lüfter
Gewicht	1.66 kg
Maße	Höhe: 29.6 cm Ø: 21.5 cm
Farbe	Weiß
Nachtlicht	Ja
Lichtintensität	Berühren Sie kontinuierlich den geprägten Berührungssensor
Geruchsbeseitigungskapsel	
Die Austauschhäufigkeit der Geruchsentfernungskapsel hängt davon ab, wie oft sie verwendet wird. Da es nur bei Bedarf eingeschaltet werden soll, kann es bis zu 6 Monate oder länger dauern.	

Wie funktioniert Airfree®?



Kühlkammer

Der Umgebung wird gekühlte und saubere Luft ohne wesentliche Veränderungen der Raumtemperatur und Luftfeuchtigkeit zugeführt.

TSS™ Sterilisierender Keramikern

Innerhalb des keramischen Kerns werden 99,99 % aller Mikroorganismen vernichtet.

Lufteinlässe

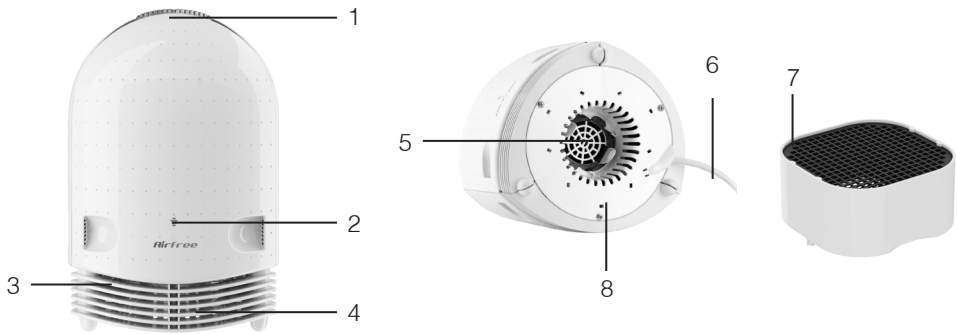
Kontaminierte Luft tritt durch die Bodenluft einlässe entweder durch natürliche Luftkonvektion oder durch den vom Ventilator erzeugten Luftstrom ein und muss bei Bedarf eingeschaltet werden, um Kochgerüche, Rauch und Zigarettenrauch einzufangen.

Airfree® kombiniert zwei verschiedene Technologien:

TSS™ (Thermodynamisches Sterilisationssystem): Am dringendsten in Privathaushalten und in geschlossenen Umgebungen benötigt (zerstört) Luftorganismen wie Viren, Bakterien, Pilze, Sporen, Allergene wie Staubmilben und Hautschuppen zusätzlich zu Ozon (anstatt sie zu filtern). Es ist immer eingeschaltet und ist völlig still. Airfree® verwendet den exklusiven patentierten Keramikern mit Minikanälen, in denen Mikroorganismen bei hohen Temperaturen ohne merklichen Wärmebeitrag zum Raum verbrannt werden. Mikroorganismen werden wie in Kaminen durch Luftkonvektion in das Gerät transportiert.

Geruchsbeseitigungskapsel: Bei Bedarf kann dieses zusätzliche System eingeschaltet werden, um unerwünschte Kochgerüche, Rauch und Zigarettenrauch zu absorbieren.

Airfree® Beschreibung



1 - Deckel mit Luftauslass, dimmergesteuertes Nachtlicht
2 - Sensor-Touch-Taste (blaue horizontale Linien) - EIN / AUS-Lüfter + Lichtdimmer
3 - Seitenschalen
4 - Basis
5 - Geruchsentfernungskapselfach
6 - Netzkabel
7 - Geruchs-beseitigungskapsel
8 - Seriennummer

Verwenden Sie die Sensor-Touch-Taste, um die Lichtintensität anzupassen oder auszuschalten. Das Licht beeinträchtigt den Sterilisationsmodus von Airfree® nicht.

Installieren oder Entfernen der Geruchs-beseitigungskapsel



Halten Sie den Airfree® auf den Kopf.



Entfernen Sie zunächst die vorhandene Geruchsentfernungskapsel. Drücken Sie beide Clips heraus und ziehen Sie die Kapsel von der Basis.



Setzen Sie die neue Geruchs-beseitigungskapsel in die Basis des Geräts ein, bis sie einrastet.

Häufig gestellte Fragen

1. Wie funktioniert Airfree® Duo?

Das neue Airfree® Duo bietet die Kombination von zwei Technologien, die zusammen oder getrennt arbeiten können: TSSTM - zur drastischen Zerstörung von Mikroorganismen und zur Ozonreduzierung. Airfree® zerstört Mikroorganismen an seinen beheizten Minikanälen mit Keramikern. Kontaminierte Luft wird durch Luftkonvektion in den Keramikern von Airfree® Duo gezogen und Mikroorganismen werden bei hohen Temperaturen zerstört, unabhängig davon, wie widerstandsfähig oder gefährlich sie sein können. Lautlos und filterlos. Das TSS™ ist immer eingeschaltet, um in der Luft befindliche Viren, Bakterien, Schimmelpilze, Allergene usw. lautlos und kontinuierlich zu zerstören. Bei Bedarf kann der Lüfter jedoch auch eingeschaltet werden, um Kochgerüche, Rauch und Zigarettenrauch aufzufangen und Luft durch die Minikanäle zu drücken seiner exklusiven Geruchsentfernungskapsel.

2. Gibt es irgendwelche Nebenwirkungen?

Nein. Die Technologie von Airfree® Duo verwendet lediglich Wärme und eine Geruchsbeseitigungskapsel, um die Luft geräuschlos und effizient zu reinigen. Es werden kein Ozon, keine Ionen oder Partikel erzeugt.

3. Wie schalte ich das Nachtlicht aus?

Drücken Sie die Sensor-Touch-Taste wiederholt, um die Nachtlichtintensität anzupassen oder auszuschalten.

4. Kann ich Airfree® in meinem begehbaren Kleiderschrank aufstellen?

Ja, wenn er größer als 2x2 Meter (4 m² oder 10 m³) ist. Andernfalls könnte es den Schrank aufwärmen.

5. Kann ich Airfree® in klimatisierten Räumen verwenden?

Ja.

6. Woran erkenne ich, ob Airfree® nicht mehr funktioniert?

Überprüfen Sie die obere Abdeckung: wenn sie kalt ist, funktioniert das Sterilisationssystem nicht.

7. Kann ich Airfree® auf dem Flur aufstellen, um angrenzende Räume zu erreichen?

Nein. Airfree® wird nur die Luftverschmutzung im Flur verringern.

8. Kann ich Airfree® in einem geschlossenen Raum aufstellen?

Ja. Bitte denken Sie daran, dass ein Raum mindestens 4 m² (10 m³) groß sein muss.

9. Kann ich Airfree® von einem Raum in einen anderen stellen?

Airfree® muss fortlaufend und 24 Stunden am Tag im selben Zimmer angeschaltet sein. Die patentierte Airfree®-Technologie arbeitet kontinuierlich. Wird es in einem anderen Raum aufgestellt, beginnt sich die Verunreinigung in dem ursprünglichen Raum zu erhöhen.

10. Soll ich den Airfree® ausschalten, wenn ich das Haus verlasse?

Für eine bestmögliche Leistung empfehlen wir Airfree® immer eingeschaltet zu lassen. Durch das Ausschalten des Geräts wird der Sterilisationsprozess gestoppt, wodurch die Raumkontamination zunimmt.

11. Was passiert im Fall eines Stromausfalls, oder wenn Airfree® vom Stromnetz abgetrennt wird?

Airfree® wird etwa die gleiche Zeit benötigen, um den Raum auf das zuletzt erreichte, niedrige Verunreinigungs-Level zurück zu bringen.

11. Misst der CADR-Wert die Wirksamkeit des Airfree®?

Nein. Der CADR-Wert dient nicht zum Testen der Airfree® -Technologie. Das AHAM-Siegel (meist auf der Rückseite von Luftreinigern zu finden) listet drei Reinluft-Durchsatzraten (CADR - Clean Air Delivery Rates) auf: eine für Tabakrauch, eine für Pollen und eine für

Staub. Der CADR-Wert gibt das Luftvolumen an, das von einem Luftreiniger gefiltert wird. Der Grund, warum der CADR-Wert nicht für Airfree® anwendbar ist liegt darin, dass Airfree® die Mikroorganismen nicht filtert, sondern vernichtet. Eine solche Verminderung von Bakterien, Schimmelpilzen, Viren, und anderen Organismen kann nur durch Inkubation einer Luftprobe in einem mikrobiologischen Labor gemessen werden. Airfree® vernichtet alle Mikroorganismen (statt sie etwa zu einzufangen oder an eine andere Oberfläche zu binden), ganz gleich wie klein sie auch sein mögen. 99,99 % aller Mikroorganismen werden vollständig zerstört, wenn sie den patentierten Airfree® -Keramikkern durchlaufen.

13. Beseitigt Airfree® Bakterien und Viren?

Ja. Anders, als die marktüblichen Luftreinigungsgeräte, ist Airfree® effizienter bei kleinsten Mikroorganismen, da sie ganz einfach über den Luftstrom des Airfree® in den sterilisierenden TSS™-Keramikkern hineingetragen werden. Bitte überprüfen Sie die unabhängigen Bakterien- und Virentests auf unserer Webseite.

14. Wie vernichtet Airfree® Hausstaubmilben?

Die Verminderung von Schimmel in der Umgebung bewirkt eine Verminderung der von Schimmel abhängigen Hausstaubmilben. Airfree® zerstört auch die schädlichen Giftstoffe und Pilze, die vom Kot und den Skeletten der Hausstaubmilben freigegeben werden und Atemwegsallergien und Asthma auslösen.

15. Wie beseitigt Airfree® Pilze und Schimmel?

Wie bereits erwähnt, beseitigt Airfree® luftgetragene Mikroorganismen, einschließlich Schimmel, Pilze und Sporen. Durch die Beseitigung der Sporen ist die Entwicklung neuer Schimmelkolonien unwahrscheinlich, was die zukünftige Anzahl von luftgetragenen Schimmelpilzsporen verringert. Bitte überprüfen Sie die unabhängigen Schimmelpilz-Tests auf unserer Webseite.

16. Reduziert Airfree® den Tabakgeruch?

Leicht.

17. Wie vernichtet Airfree® Viren?

Diese mikroskopisch kleinen Mikroorganismen werden ganz einfach in den Kapillaren des Airfree®-Keramikkerns vernichtet. Im Gegensatz zu anderen Technologien ist es in den Kapillaren des TSS™-Keramikkerns umso leichter, Mikroorganismen zu vernichten, je kleiner sie sind. Bitte überprüfen Sie den unabhängigen Virus-Test auf unserer Webseite.

18. Verändert der Airfree® die Luftfeuchtigkeit im Raum?

Nein.

19. Setzt der Airfree® irgendwelche Gase oder chemischen Produkte frei?

Nein. Das Sterilisationssystem und die Geruchsentfernungskapsel von Airfree® (aktiviert bei eingeschaltetem Lüfter) verwenden natürliche Verfahren, bei denen keine gefährlichen Substanzen freigesetzt werden. Bitte besuchen Sie unsere Website für abschließende Tests in Bezug auf Partikel und Ozon.

20. Heizt Airfree® den Raum auf?

Airfree® verursacht keine spürbare Veränderung der Raumtemperatur. Zum Vergleich: zwei Airfree® -Geräte, die im selben Raum betrieben werden, erzeugen gerade soviel Wärme, wie ein Erwachsener mit 70 kg Körpergewicht.

21. Müssen Filter im Airfree® ausgewechselt werden?

Der TSS™-Keramikkern ist wartungsfrei, da er sich selbst reinigt und für eine lange Lebensdauer ausgelegt ist. Die Austauschhäufigkeit der Geruchsentfernungskapsel hängt davon ab, wie oft sie verwendet wird. Da es nur bei Bedarf eingeschaltet werden soll, kann es bis zu 6 Monate oder länger dauern.

22. Beeinträchtigt die Airfree® -Nachtleuchtung die Airfree® -Sterilisationsfunktion?*

Nein. Die Nachtleuchtung hat eine rein ästhetische Funktion und dient als Nachtleuchtung in Schlafzimmern von Kindern oder Neugeborenen.

23. Wie funktioniert die Multi-Color-Nachtleuchtung?*

Diese Funktion bietet 10 einstellbare Lichtfarben, bestehend aus Rot, Rosa, Violett, Blau, Hellblau, Grün, Gelb, Orange, Braun und Grau. Wählen Sie Ihre Lieblings-Nachtleuchtungsfarbe und die Intensität, oder einfach den Zufallsmodus und lassen Sie die Farben sanft ineinander übergehen. Bitte lesen Sie die „Technischen Eigenschaften“ sorgfältig durch, um zu überprüfen, welche Modelle die Funktionen Nachtleucht, Sternennachtleuchtprojektion oder mehrfarbiges Nachtleucht enthalten.

Die Funktion der Geruchsbeseitigungskapsel: Bei Bedarf kann der Lüfter des Airfree® Duo eingeschaltet werden, um Kochgerüche, Rauch und Zigarettenrauch zu erfassen. Kontaminierte Luft strömt durch die Minikanäle der Geruchsentfernungskapsel. Der Zigarettenrauch und die Gerüche bleiben in den Minikanälen der Kapsel erhalten.

Garantie

Der Originalkäufer erhält für dieses Produkt eine Gewährleistung von AIRFREE® PRODUCTS auf Material- und Verarbeitungsfehler bei angemessenem Gebrauch für einen Zeitraum von zwei Jahren ab Kaufdatum. Während dieser Zeit und nach Vorlage des Kaufbelegs wird dieses Produkt ohne Berechnung von Kosten für Teile oder Arbeitszeit bei der entsprechenden Vertriebsadresse repariert, oder durch ein gleiches oder ähnliches Modell ersetzt. Halten Sie bitte Ihren Kaufbeleg bereit, um die Garantie beanspruchen zu können. Wir empfehlen Ihnen, Ihre Gerätegarantie auf www.airfree.com zu registrieren. Um den Garantieservice zu erhalten, senden Sie bitte das Gerät zusammen mit dem Kaufbeleg oder der Rechnung an den Vertrieb. Diese Garantie gilt nicht für ein Produkt, das vorbehaltlich des zuvor Erwähnten unsachgemäß oder missbräuchlich genutzt oder verändert wurde, verbogen oder fallengelassen wurde, an eine defekte Elektroinstallation im Haus oder eine schwankende Stromspannung angeschlossen wurde, wodurch Defekte verursacht werden, die sich auf unsachgemäße oder missbräuchliche Nutzung zurückführen lassen. AIRFREE® PRODUCTS und seine Partner oder Großhändler treffen keine bestimmte Aussage hinsichtlich einer medizinischen Verwendbarkeit dieses Produkts, noch garantiert der Hersteller, dass das Gerät Krankheiten vorbeugt.

WEDER DIESE GARANTIE NOCH IRGEND EINE ANDERE GARANTIE, GLEICH OB AUSDRÜCKLICH ODER STILLSCHWEIGEND VEREINBART, INKLUSIVE IMPLIZIERTER TAUGLICHKEITSGARANTIE, SIND ÜBER DIE GARANTIEZEIT HINAUS WIRKSAM. ES WIRD KEINE HAFTUNG FÜR BEILÄUFIG ENTSTANDENE ODER FOLGESCHÄDEN ÜBERNOMMEN; EINIGE STAATEN ERLAUBEN KEINE EINSCHRÄNKUNG DER DAUER EINER STILLSCHWEIGEND VEREINBARTEN GARANTIE; EINIGE STAATEN ERLAUBEN KEINEN AUSSCHLUSS ODER KEINE EINSCHRÄNKUNG VON BEILÄUFIG ENTSTANDENEN ODER FOLGESCHÄDEN, SO DASS DIE OBEN GENANNTEN EINSCHRÄNKUNGEN ODER AUSSCHLÜSSE GEBEBENFALLS NICHT AUF SIE ZUTREFFEN. AIRFREE® PRODUCTS SCHLIESST HIERMIT AUSDRÜCKLICH JEDE GEWÄHRLEISTUNG AUS, DIE NICHT HIERIN FESTGELEGT WURDE SOWIE ALLE STILLSCHWEIGEND VEREINBARTEN GARANTIE ÜBER DIE MARKTTAUGLICHKEIT ODER EIGNUNG FÜR EINEN BESTIMMTEN ZWECK. DARÜBER HINAUS BESTEHEN KEINE SONSTIGEN GARANTIE, DIE ÜBER DAS HIER BESCHRIEBENE HINAUSGEHEN. Durch diese Garantie erhalten Sie bestimmte Rechte; gegebenenfalls haben Sie noch weitere Rechte, die von Staat zu Staat und Land zu Land variieren können. Fehlende, beschädigte, teilweise oder vollständig gelöschte Seriennummernaufkleber führen zum Erlöschen dieser Garantie.

*AIRFREE® PRODUCTS, Julieta Ferrão 10, 9th Floor, 1600 -131 Lisbon, Portugal

Telefon: 351 - 213 156 222 | **Fax:** 351 - 213 516 228

Web: www.airfree.com | **Email:** info@airfree.com